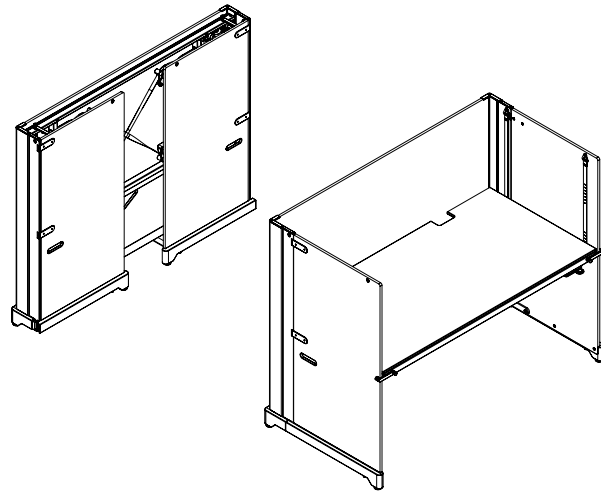


HACK

Developed by Vitra in Switzerland
Design: Konstantin Grcic

Bediengungsanleitung
Operating instructions
D'utilisation
Manual de instrucciones
Gebruiksaanwijzing
Istruzioni per l'uso



DE Inhalt

EN	Grundlegender Sicherheitshinweis	
FR	Lieferzustand	
ES	Vitra Service	
NL	Bestimmungsgemäßer Gebrauch	7—7
IT	Montage	20—36
	Pflegehinweis	40—40

Contents

Basic safety instructions	
Condition on delivery	
Vitra Service	
Intended use	7—7
Assembly	20—36
Care instructions	40—40

Sommaire

Consigne élémentaire de sécurité	
État à la livraison	
Service d'entretien Vitra	8—8
Utilisation conforme	20—36
Montage	40—40
Conseils d'entretien	

Índice

Normativa básica de seguridad	
Estado del producto	
Servicio de Vitra	
Uso conforme a lo previsto	8—8
Montaje	20—36
Consejos de conservación	37—37

Inhoud

Belangrijke veiligheidsrichtlijn	
Leveringstoestand	
Vitra Service	
Correct gebruik	9—9
Montage	20—36
Onderhoudsinstructie	40—40

Indice

Indicazioni di sicurezza generali	
Condizioni di fornitura	
Servizio di assistenza Vitra	
Utilizzo conforme	9—9
Montaggio	20—36
Indicazioni per la cura	40—40

Innhold

Grunnleggende sikkerhetsinformasjon	
Tilstand ved levering	
Vitra Service	
Forskriftsmessig bruk	10—10
Montering	20—36
Råd om vedlikehold	40—40

Съдържание

Основно указание за безопасност	
Състояние на доставка	
Vitra Service	
Употреба по предназначение	10—10
Монтаж	20—36
Указание за поддръжка	40—40

Indhold

Generelle sikkerhedsanvisninger	
Tilstand ved levering	
Vitra Service	
Anvendelse i henhold til formål	11—11
Montering	20—36
Plejeanvisninger	41—41

Sisukord

Tähtis ohutusmärkus	
Tarneolek	
Vitra teenindus	
Sihtotstarbeline kasutamine	11—11
Monteerimine	20—36
Hooldusmärkus	41—41

Sisältö

Perusturvallisuusohje	
Toimitustila	
Vitra-palvelu	
Määräystenmukainen käyttö	12—12
Asennus	20—36
Hoito-ohje	41—41

Περιεχόμενα

Βασική υπόδειξη ασφάλειας	
Κατάσταση παράδοσης	
Vitra Service	
Ενδεδειγμένη χρήση	12—12
Συναρμολόγηση	20—36
Υπόδειξη φροντίδας	41—41

LV Saturs

LT	Pamata drošības norādījums	
PL	Piegādes stāvoklis	
PT	Vitra serviss	
RO	Pareiza lietošana	13—13
SV	Montāža	20—36
	Norādījumi par kopšanu	41—41

Turinys

	Pagrindinė saugos nuoroda	
	Pristatomas komplektas	
	„Vitra“ techninės priežiūros skyrius	
	Naudojimas pagal paskirtį	13—13
	Montavimas	20—36
	Priežiūros nuoroda	41—41

Treść

	Zasadnicza wskazówka bezpieczeństwa	
	Kompletność dostawy	
	Serwis firmy Vitra	
	Użycie zgodne z przeznaczeniem	14—14
	Montaż	20—36
	Wskazówka dot. pielęgnacji	41—41

Conteúdo

	Indicação básica de segurança	
	Estado do material fornecido	
	Assistência técnica da Vitra	
	Utilização correcta	14—14
	Montagem	20—36
	Instrução de uso e cuidado	41—41

Conținut

	Indicație de siguranță de bază	
	Starea de livrare	
	Serviciul pentru clienți Vitra	
	Utilizare conform destinației	15—15
	Montaj	20—36
	Indicație de îngrijire	42—42

Innehåll

	Grundläggande säkerhetsanvisningar	
	Leveransstatus	
	Vitra Service	
	Avsedd användning	15—15
	Montering	20—36
	Skötselansvisning	42—42

Obsah

Základné bezpečnostné upozornenie	
Stav pri dodaní	
Vitra Service	
Použitie s určeným účelom	16—16
Montáž	20—36
Pokyny pre údržbu a starostlivosť	42—42

Vsebina

Osnovni varnostni napotki	
Stanje ob dobavi	
Servis Vitra	
Namenska raba	16—16
Montaža	20—36
Napotki za nego	42—42

İçindekiler

Temel güvenlik uyarıları	
Teslimat durumu	
Vitra servis	
Kurallara uygun kullanım	17—17
Montaj	20—36
Bakım uyarıları	42—42

Tartalom

Általános biztonsági megjegyzés	
Szállítási állapot	
Vitra szerviz	
Rendeltetésszerű használat	17—17
Összeszerelés	20—36
Ápolási tanácsok	42—42

Obsah

Základní bezpečnostní upozornění	
Stav při dodání	
Vitra Service	
Použití s určeným účelem	18—18
Montáž	20—36
Pokyny pro údržbu a péči	42—42

Efnisyfirlit

Mikilvægt almennt öryggisatriði	
Ástand við afhendingu	
Þjónustudeild Vitra	
Fyrirhuguð notkun	18—18
Uppsetning	20—36
Ábending varðandi umhirðu	42—42

HR Sadržaj

Osnovne sigurnosne napomene	
Stanje isporuke	
Servisna služba tvrtke Vitra	
Namjenska uporaba	19–19
Montaža	20–36
Napomene o održavanju	43–43

Grundlegender Sicherheitshinweis

⚠️ ACHTUNG! Lesen Sie diese Bedienungsanleitung vor Gebrauch sorgfältig durch. Bewahren Sie diese zum späteren Nachlesen auf.

Lieferzustand

Überprüfen Sie Ihre Lieferung vor Montage auf Vollständigkeit.

Vitra Service

- Vitra Charles-Eames-Straße 2,
79576 Weil am Rhein
- <http://www.vitra.com>
- Vitra-Fachhandelspartner
- Vitra-Ländergesellschaften

Bestimmungsgemäßer Gebrauch

Nutzen Sie Ihren Tisch unter Beachtung der allgemeinen Sorgfaltspflicht und bestimmungsgemäss nur als Arbeits- und Ablagefläche. Bei nicht bestimmungsgemäßem Gebrauch bestehen Verletzungsgefahr und Sachschäden.

Basic safety instructions

⚠️ ATTENTION! Read these operating instructions carefully before use and retain them for later reference.

Condition on delivery

Check that your delivery is complete before assembly.

Vitra Service

- Vitra Charles-Eames-Straße 2,
79576 Weil am Rhein
- Web: <http://www.vitra.com>
- Vitra retail partner
- Vitra international subsidiaries

Intended use

Use your table with all due care and only for its intended purpose as a work and storage area. Using this product for purposes other than those intended may lead to injury or damage to property.

FR Consigne élémentaire de sécurité

ES

⚠ATTENTION! Lisez minutieusement l'intégralité de cette notice avant toute utilisation. Conservez-la précieusement pour consultation ultérieure.

État à la livraison

Avant le montage, vérifiez que la livraison est complète.

Service d'entretien Vitra

- Vitra Charles-Eames-Straße 2, 79576 Weil am Rhein
- Web: <http://www.vitra.com>
- revendeurs Vitra
- filiales nationales Vitra

Utilisation conforme

N'utilisez votre table qu'en tant que surface de travail et d'entreposage et respectez les règles élémentaires de sécurité. Toute utilisation non conforme entraîne un risque de dommages corporels ou matériels.

Normativa básica de seguridad

⚠¡ATENCIÓN! Lea detenidamente este manual de instrucciones antes de usar el producto y guárdelo para posibles consultas en el futuro.

Estado del producto

Antes de proceder al montaje, compruebe que la entrega incluye todas las piezas necesarias.

Servicio de Vitra

- Vitra Charles-Eames-Straße 2, 79576 Weil am Rhein, Alemania
- Página web: <http://www.vitra.com>
- Distribuidores de Vitra
- Sociedades nacionales de Vitra

Uso conforme a lo previsto

Esta mesa solo debe utilizarse para su uso previsto (superficie de trabajo y superficie de apoyo sobre la que depositar objetos) y respetando las normas generales de conservación. En caso de que no se lleve a cabo un uso acorde con las disposiciones se pueden producir daños personales y materiales.

Belangrijke veiligheidsrichtlijn

⚠ OPGELET! Lees de gebruiksaanwijzing aandachtig voor gebruik. Berg ze zorgvuldig op, zodat u ze later nog kunt raadplegen.

Leveringstoestand

Controleer uw levering op volledigheid voordat u aan de montage begint.

Vitra Service

- Vitra Charles-Eames-Straße 2, D-79576 Weil am Rhein
- Website: <http://www.vitra.com>
- Vitra-dealers
- Vitra-landenfirma's

Correct gebruik

Gebruik uw tafel op een verantwoorde en correcte wijze en alleen als werkvlak en legplank. Niet-correct gebruik kan leiden tot lichamelijk letsel of materiële schade.

Indicazioni di sicurezza generali

⚠ ATTENZIONE! Leggere attentamente le istruzioni per l'uso prima di utilizzare il prodotto. Conservarle accuratamente per riferimento futuro.

Condizioni di fornitura

Verificare accuratamente la completezza degli elementi della fornitura.

Servizio di assistenza Vitra

- Vitra Charles-Eames-Straße 2, 79576 Weil am Rhein
- Web: <http://www.vitra.com>
- Rivenditori Vitra
- Sedi nazionali Vitra

Utilizzo conforme

Utilizzare il tavolo in osservanza delle norme generali di sicurezza e, in conformità alla sua destinazione d'uso, solo come superficie di lavoro e di appoggio. L'utilizzo improprio comporta il rischio di lesioni e danni materiali.

NO Grunnleggende sikkerhetsinformasjon

BG

⚠ OBS! Les nøye gjennom bruksanvisningen før bruk. Ta vare på den slik at du kan slå opp i den senere.

Tilstand ved levering

Kontroller at leveransen er komplett før du starter monteringen.

Vitra Service

- Vitra Charles-Eames-Straße 2, 79576 Weil am Rhein , Tyskland
- Web: <http://www.vitra.com>
- Vitra-fagforhandlerpartner
- Vitra-landsselskap

Forskriftsmessig bruk

Utvis aktsomhet og bruk bordet forskriftsmessig. Det skal bare brukes som arbeids- og fraleggingsplass. Ikke forskriftsmessig bruk kan medføre fare for personskader og materielle skader.

Основно указание за безопасност

⚠ ВНИМАНИЕ! Преди употреба прочетете внимателно инструкцията за употреба. Запазете я за по-късни справки.

Състояние на доставка

Преди монтаж проверете дали доставката е в пълен комплект.


Vitra Service

- Vitra Charles-Eames-Straße 2, 79576 Weil am Rhein
- Web: <http://www.vitra.com>
- Vitra - търговски партньори
- Vitra - дъщерни дружества

Употреба по предназначение

Използвайте Вашата маса, като съблюдавате общото задължение за добросъвестност, и по предназначение – само като работна повърхност и място за вещи. При употреба, различна от употребата по предназначение, съществува опасност от нараняване или материални щети.

Generelle sikkerhedsanvisninger

 **OBS!** Læs denne betjeningsvejledning omhyggeligt igennem inden ibrugtagning. Opbevar den til eventuel senere brug.

Tilstand ved levering

Kontroller inden monteringen, at leveringen er komplet.


Vitra Service

- Vitra Charles-Eames-Straße 2, D-79576 Weil am Rhein, Tyskland
- Web: <http://www.vitra.com>
- Autoriserede Vitra-forhandlere
- Vitra-datterselskaber

Anvendelse i henhold til formål

Bordet må kun anvendes under overholdelse af fornøden generel omhu og agtpågivenhed og i henhold til sit formål som arbejds- og fralægningsflade. Ved ikke-formålsbestemt anvendelse er der fare for tilskadekomst og materiel skade.

Tähtis ohutusmärkus

 **TÄHELEPANUG!** Lugege kasutusjuhend enne seadme kasutamist hoolikalt läbi. Hoidke kasutusjuhend alles, et saaksite seda ka hiljem lugeda.

Tarneolek

Kontrollige enne monteerimist tarnekomplekti terviklikkust.

Vitra teenindus

- Vitra Charles-Eames-Straße 2, 79576 Weil am Rhein
- Veebiaadress: <http://www.vitra.com>
- Vitra müügiesindajad
- Vitra regionaalsed äriühingud

Sihtotstarbeline kasutamine

Kasutage lauda vaid sihtotstarbeliselt tööja paigutusplannana, järgides üldisi ettevaatusabinõusid. Mittesihipärase kasutuse korral esineb vigastusoht ja võib tekkida materiaalne kahju.

FI Perusturvallisuusohje



⚠️ HUOMIO! Perehdy käyttöohjeeseen huolellisesti ennen käyttöä. Säilytä se myöhempää käyttöä varten.

Toimitustila

Tarkista ennen asennusta, että kaikki toimitukseen kuuluvat osat on toimitettu.

Vitra-palvelu

- Vitra Charles-Eames-Straße 2, D- 79576 Weil am Rhein
- Internet: <http://www.vitra.com>
- Vitra-myyntikumppanit
- Vitra-tytäryhtiöt

Määräystenmukainen käyttö

Noudata riittävää huolellisuutta käyttäessäsi pöytää ja käytä sitä sen käyttötarkoituksen mukaisesti vain työskentely- ja säilytystasona. Määräystenvastainen käyttö voi johtaa loukkaantumisiin tai aineellisiin vahinkoihin.

Βασική υπόδειξη ασφάλειας



ΠΡΟΣΟΧΗ! Πριν από τη χρήση διαβάστε προσεκτικά αυτές τις οδηγίες χειρισμού. Φυλάξτε τις για να τις συμβουλευτείτε στο μέλλον.

Κατάσταση παράδοσης

Ελέγξτε την προμήθεια πριν από τη συναρμολόγηση ως προς την πληρότητά της.

Vitra Service

- Vitra Charles-Eames-Straße 2, 79576 Weil am Rhein
- Διαδίκτυο: <http://www.vitra.com>
- Εμπορικές αντιπροσωπείες Vitra
- Κατά χώρες θυγατρικές εταιρείες της Vitra

Ενδεδειγμένη χρήση

Χρησιμοποιείτε το γραφείο σας τηρώντας τη γενική υποχρέωση επιμέλειας και μόνο για τον προβλεπόμενο σκοπό χρήσης του ως επιφάνειας εργασίας και αρχειοθέτησης. Σε περίπτωση μη ενδεδειγμένης χρήσης υπάρχει κίνδυνος τραυματισμού και υλικών ζημιών

Pamata drošības norādījums

⚠️ UZMANĪBU! Pirms lietošanas rūpīgi izlasiet šo lietošanas instrukciju. Saglabājiet to, lai vēlāk varētu pārlasīt.

Piegādes stāvoklis

Pirms montāžas pārliecinieties, ka piegādāts pilns komplekts.

Vitra Service

- Vitra Charles-Eames-Straße 2,
79576 Weil am Rhein
- Mājas lapa: <http://www.vitra.com>
- Vitra tirdzniecības pārstāvji
- Vitra pārstāvji citās zemēs

Pareiza lietošana

Izmantojiet savu galdu tikai kā darba virsmu un novietošanas virsmu, lietojiet to saudzīgi un atbilstoši paredzētajam pielietojumam. Nepareizi lietojot, var rasties ievainojumu gūšanas risks un izstrādājuma bojājumi.

Pagrindinē saugos nuoroda

⚠️ DĒMESIO! Prieš pradēdami naudoti atidžiai perskaitykite šią naudojimo instrukciją. Išsaugokite instrukciją, kad galėtumėte paskaityti vėliau.

Pristatomas komplektas

Prieš pradēdami montuoti, patikrinkite, ar pristatytame komplekte yra visos dalys.

„Vitra“ techninės priežiūros skyrius

- Vitra Charles-Eames-Straße 2,
79576 Weil am Rhein
- Interneto svetainė: <http://www.vitra.com>
- „Vitra“ specializuotos prekybos partneriai
- „Vitra“ pavaldžiosios bendrovės

Naudojimas pagal paskirtį

Naudokite stalą, laikydamiesi bendrosios pareigos elgtis apdairiai ir tik pagal paskirtį, tik kaip darbo vietą ir kaip vietą daiktams sudėti. Naudojant ne pagal paskirtį kyla pavojus susižaloti arba padaryti materialinės žalos.

PL Podstawowa wskazówka bezpieczeństwa

PT

⚠ UWAGA! Przed użyciem należy starannie przeczytać niniejszą instrukcję obsługi. Przechowywać instrukcję do późniejszego czytania.

Kompletność dostawy

Przed montażem należy sprawdzić dostawę pod względem kompletności.

Serwis firmy Vitra

- Vitra Charles-Eames-Straße 2, 79576 Weil am Rhein
- Web: <http://www.vitra.com>
- Partnerzy firmy Vitra w handlu specjalistycznym
- Spółki krajowe firmy Vitra

Użycie zgodne z przeznaczeniem

Ze stołu należy korzystać, przestrzegając ogólnych zasad staranności oraz w sposób zgodny z przeznaczeniem. Wolno wykorzystywać go wyłącznie jako powierzchnię do pracy oraz odkładania przedmiotów. Użycie niezgodne z przeznaczeniem może skutkować obrażeniami lub uszkodzami rzeczowymi.

Indicação básica de segurança

⚠ ATENÇÃO! Antes da utilização leia cuidadosamente o manual de instruções. Guarde-o para utilização posterior.

Estado do material fornecido

Antes da montagem, monitorize o material fornecido quanto à sua integridade.

Assistência técnica da Vitra

- Vitra Charles-Eames-Straße 2, 79576 Weil am Rhein
- Web: <http://www.vitra.com>
- Distribuidor Vitra
- Empresas representantes Vitra

Utilização correcta

Utilize a sua mesa, em conformidade com as regras gerais de tratamento e, de modo apropriado ao fim a que se destina, exclusivamente como superfície de trabalho e base de apoio. Existe perigo de ferimentos e danos materiais em caso de utilização indevida.

Indicație de siguranță de bază

⚠️ ATTENTION! Anterior utilizării citiți cu atenție prezentele instrucțiuni de utilizare. Păstrați-le pentru consultarea ulterioară.

Starea de livrare

Anterior montării verificați pachetul de livrare pentru a vedea dacă este complet.

Serviciul pentru clienți Vitra

- Vitra Charles-Eames-Straße 2, 79576 Weil am Rhein
- Web: <http://www.vitra.com>
- Parteneri comerciali Vitra
- Reprezentanțe Vitra

Utilizare conform destinației

Utilizați masa dumneavoastră respectând obligația generală de diligență și numai în conformitate cu destinația de utilizare drept spațiu de lucru și de depozitare. În caz de utilizare neconformă cu destinația, există pericol de accidentare sau de producere a daunelor materiale.

Grundläggande säkerhetsanvisningar

⚠️ OBSERVERA! Läs denna bruksanvisning noggrant före användning. Spara den för läsning vid senare tillfälle.

Leveransstatus

Kontrollera att leveransen är fullständig före montering.

Vitra Service

- Vitra Charles-Eames-Straße 2, 79576 Weil am Rhein
- Web: <http://www.vitra.com>
- Vitra-återförsäljare
- Vitra-företag i respektive land

Avsedd användning

Bordet är bara avsett som arbets- och avställningsyta, använd det med normal försiktighet. Om man inte använder bordet på avsett vis finns det risk för person- och materialskador.

SK Základné bezpečnostné upozornenie

SL ⚠ POZOR! Pred použitím si dôkladne prečítajte tento návod na obsluhu. Uschovajte si ho pre prípad neskoršieho použitia.

Stav pri dodaní

Skontrolujte pred montážou svoju dodávku, či je kompletná.

Vitra Service

- Vitra Charles-Eames-Straße 2, 79576 Weil am Rhein
- Web: <http://www.vitra.com>
- Odborní obchodní partneri Vitra
- Národné spoločnosti Vitra

Utilizare conform destinației

Stôl používajte v súlade so všeobecnými bezpečnostnými zásadami a určeným použitím, teda len ako pracovnú a odkladaciu plochu. Pri použití v rozpore s určením hrozí nebezpečenstvo poranenia a vecných škôd.

Osnovni varnostni napotki

⚠ POZOR! Pred uporabo temeljito preberite ta navodila za uporabo. Shranite jih za nadaljnjo uporabo.

Stanje ob dobavi

Pred montažo preverite, ali so dostavljeni vsi deli in ali so nepoškodovani.

Vitra Service

- Vitra Charles-Eames-Straße 2, 79576 Weil am Rhein
- Web: <http://www.vitra.com>
- Prodajni partnerji družbe Vitra
- Nacionalna zastopstva družbe Vitra

Namenska raba

Ob uporabi mize ravnajte s splošno skrbnostjo in jo, kakor je predvideno, uporabljajte samo kot delovno in odlagalno površino. Neustrezna uporaba lahko povzroči nevarnost telesnih poškodb in gmotne škode.

Temel güvenlik uyarıları

⚠ DİKKAT! Ürünü kullanmadan önce bu kullanma kılavuzunu dikkatlice okuyunuz. Daha sonra tekrar okumak için kılavuzu saklayınız.

Teslimat durumu

Montajdan önce teslimatın eksiksiz olup olmadığını kontrol ediniz.

Vitra servis

- Vitra Charles-Eames-Straße 2, 79576 Weil am Rhein
- Web: <http://www.vitra.com>
- Vitra yetkili satıcıları
- Vitra ülke şirketleri

Kurallara uygun kullanım

Masanızı gereken özeni vererek ve amacına uygun biçimde yalnızca çalışma ve raf alanı olarak kullanın. Usulüne aykırı kullanım durumunda yaralanma ve maddi hasar tehlikesi bulunmaktadır.

Általános biztonsági megjegyzés

⚠ FIGYELEM! Használat előtt figyelmesen olvassa el a használati utasítást. Órizzze meg, hogy a később felmerülő kérdéseknek utána tudjon nézni.

Szállítási állapot

Összeszerelés előtt ellenőrizze a szállítmány hiánytalanságát.

Vitra szerviz

- Vitra Charles-Eames-Straße 2, 79576 Weil am Rhein
- Weboldal: <http://www.vitra.com>
- Vitra szakkereskedő partner
- Vitra leányvállalat

Rendeltetészerű használat

Az asztalt az általános gondossági előírások figyelembe vételével, a rendeltetésének megfelelően, csak munkafelületként és tárolóhelyként használja. A nem rendeltetészerű használat személyi sérüléshez vagy anyagi károkhoz vezethet.

CS Základní bezpečnostní upozornění

IS **⚠ POZOR!** Před použitím si pozorně přečtěte tento návod k použití. Ušchovejte jej pro budoucí použití.

Stav při dodání

Zkontrolujte před montáží svou dodávku, zda je kompletní.

Vitra Service

- Vitra Charles-Eames-Straße 2,
79576 Weil am Rhein
- Web: <http://www.vitra.com>
- Odborní obchodní partneři Vitra
- Národní společnosti Vitra

Použití s určeným účelem

Stůl používejte v souladu s obecnými bezpečnostními zásadami a k určenému účelu, tedy pouze jako pracovní a odkládací plochu. Při použití v rozporu s určeným účelem hrozí nebezpečí zranění a škody na majetku.

Mikilvægt almennt öryggisatriði

⚠ ATHUGIÐ! Lesið þessar notkunarleiðbeiningar vandlega fyrir notkun. Geymið leiðbeiningarnar fyrir síðari notkun.

Ástand við afhendingu

Áður en hafist er handa við samsetningu skal ganga úr skugga um að engi hluti vanti.

Þjónustudeild Vitra

- Vitra Charles-Eames-Straße 2,
79576 Weil am Rhein
- Web: <http://www.vitra.com>
- Söluaðilar Vitra
- Umboðsaðilar Vitra

Fyrirhuguð notkun

Við notkun borðsins skal gæta að almennum öryggisatriðum og nota það eingöngu sem vinnu- og geymslustað. Hætta er á slysum og tjóni ef notkun er ekki með fyrirhuguðum hætti.

Osnovne sigurnosne napomene

⚠ POZOR! Prije uporabe pažljivo pročitajte ove upute za rukovanje. Spremite upute kako biste ih kasnije mogli prelistati.

Stanje isporuke

Prije montaže provjerite potpunost isporuke.

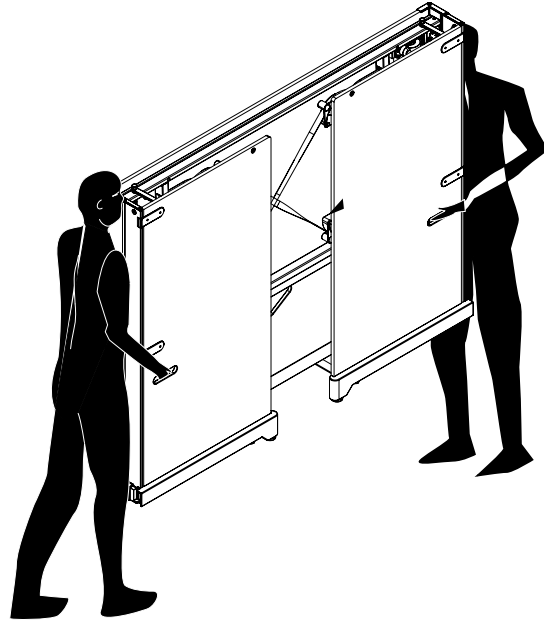
Servisna služba tvrtke Vitra

- Vitra Charles-Eames-Straße 2,
79576 Weil am Rhein
- Internetska stranica: <http://www.vitra.com>
- Partner specijalizirane trgovine tvrtke Vitra
- Regionalne podružnice tvrtke Vitra

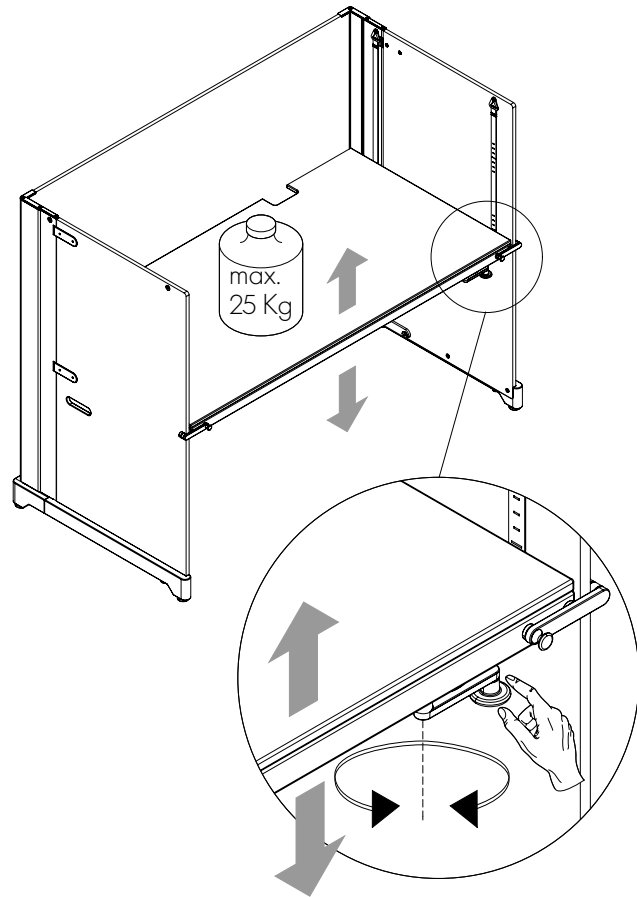
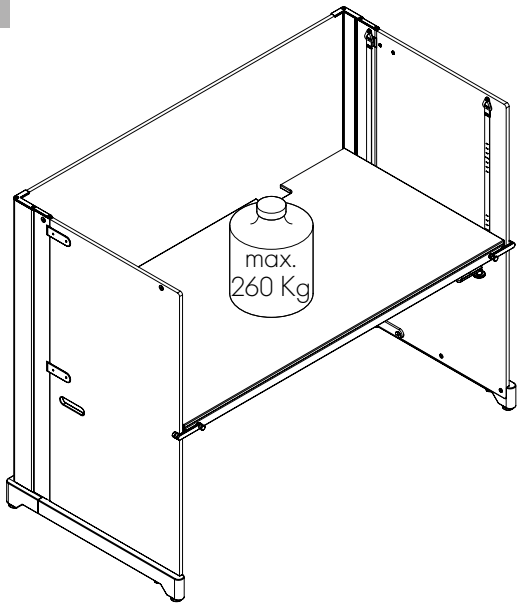
Namjenska uporaba

Upotrebljavajte svoj stol na pravilan način tako da služi samo kao radna površina i površina za odlaganje, uzimajući u obzir opću odgovornost pažljivog postupanja. U slučaju nenamjenske uporabe postoji opasnost od ozljeda i materijalne štete.

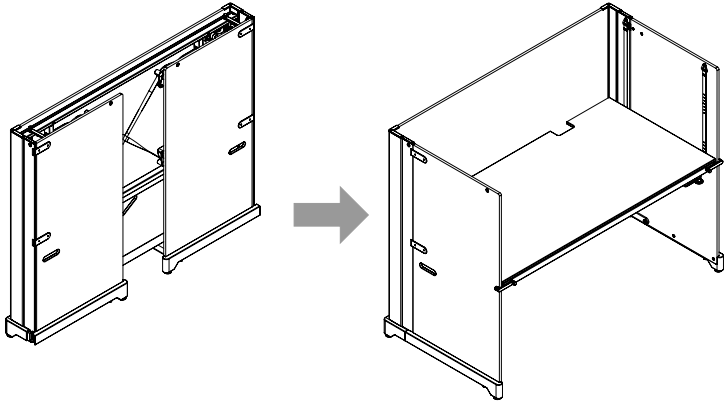
A



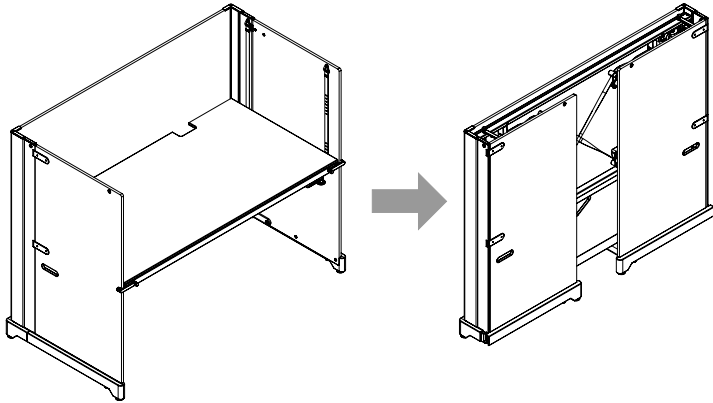
B



C

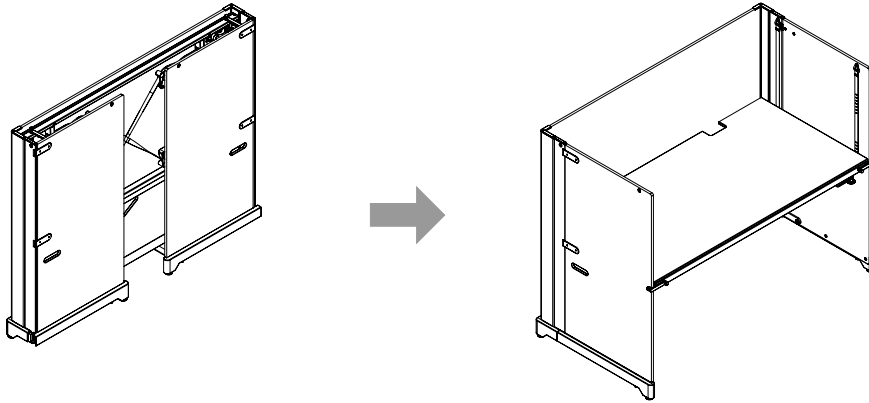


D — J

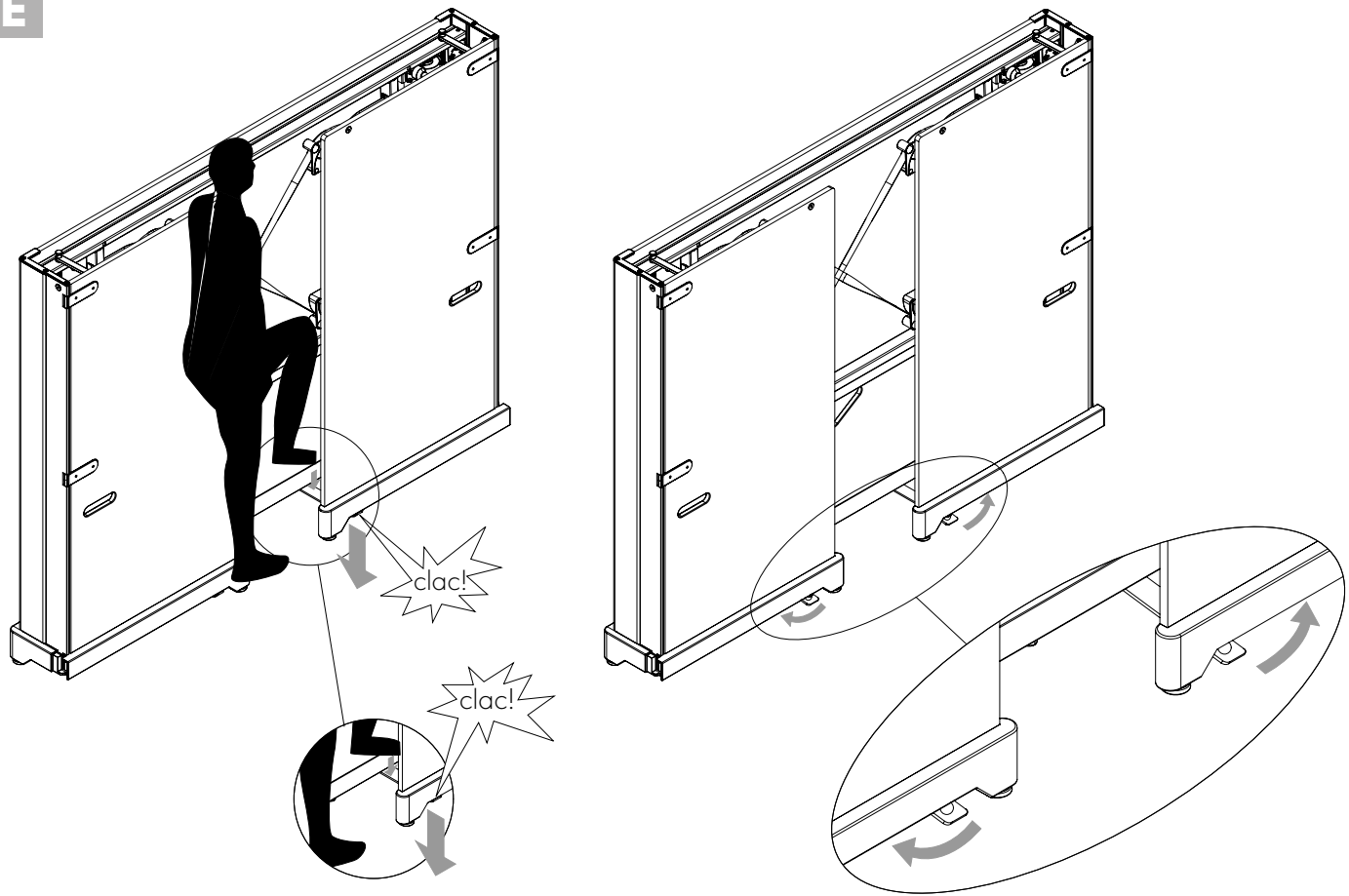


K — Q

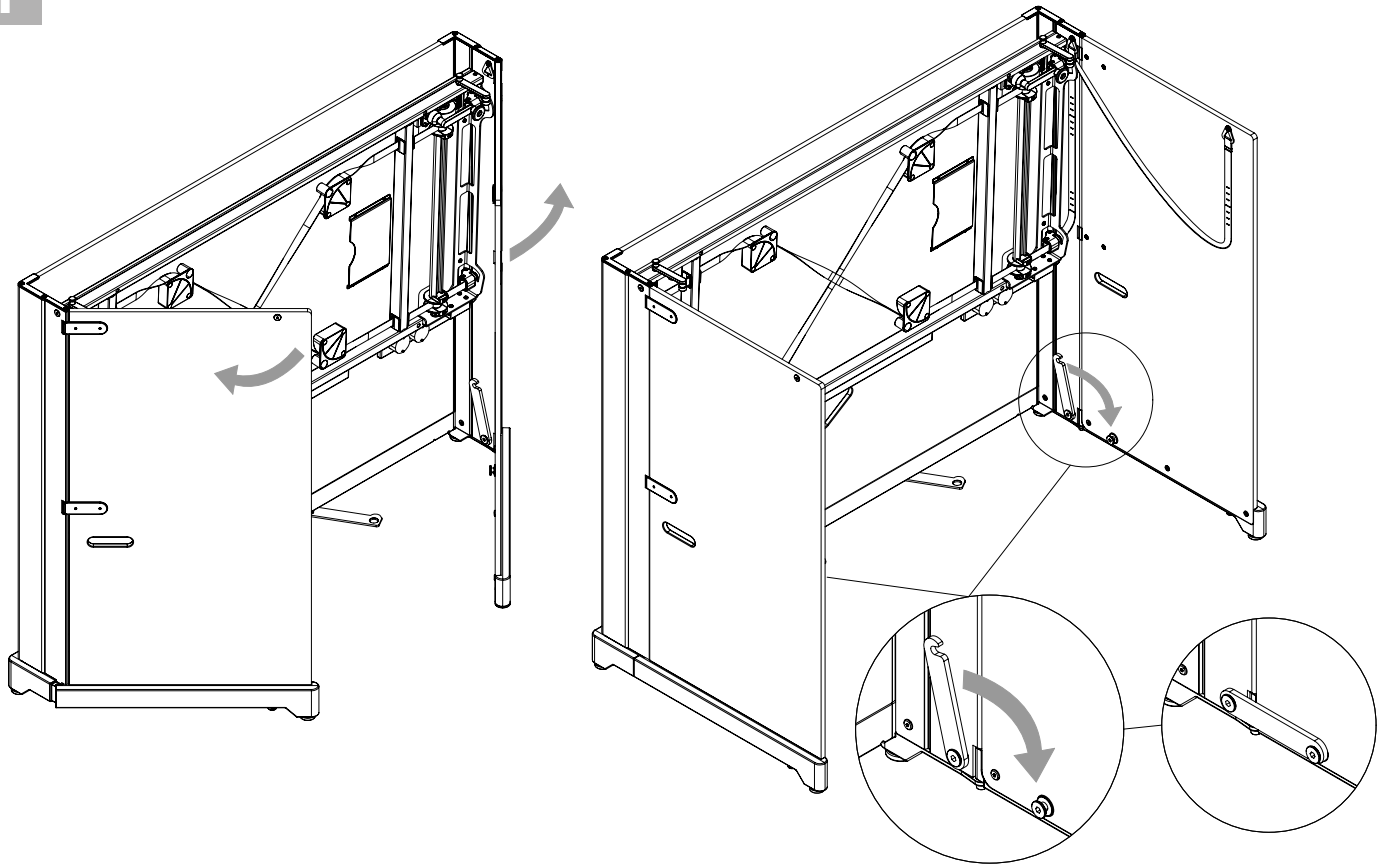
D

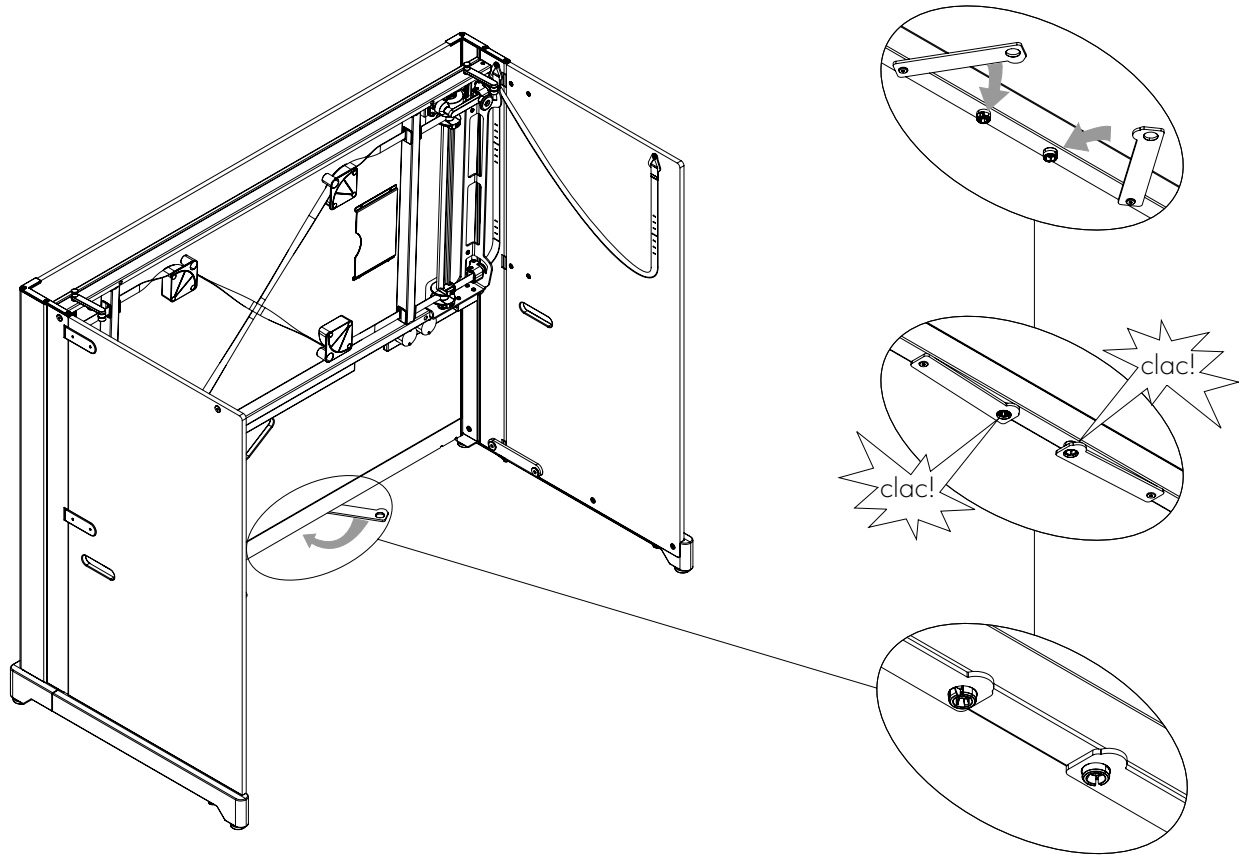


E

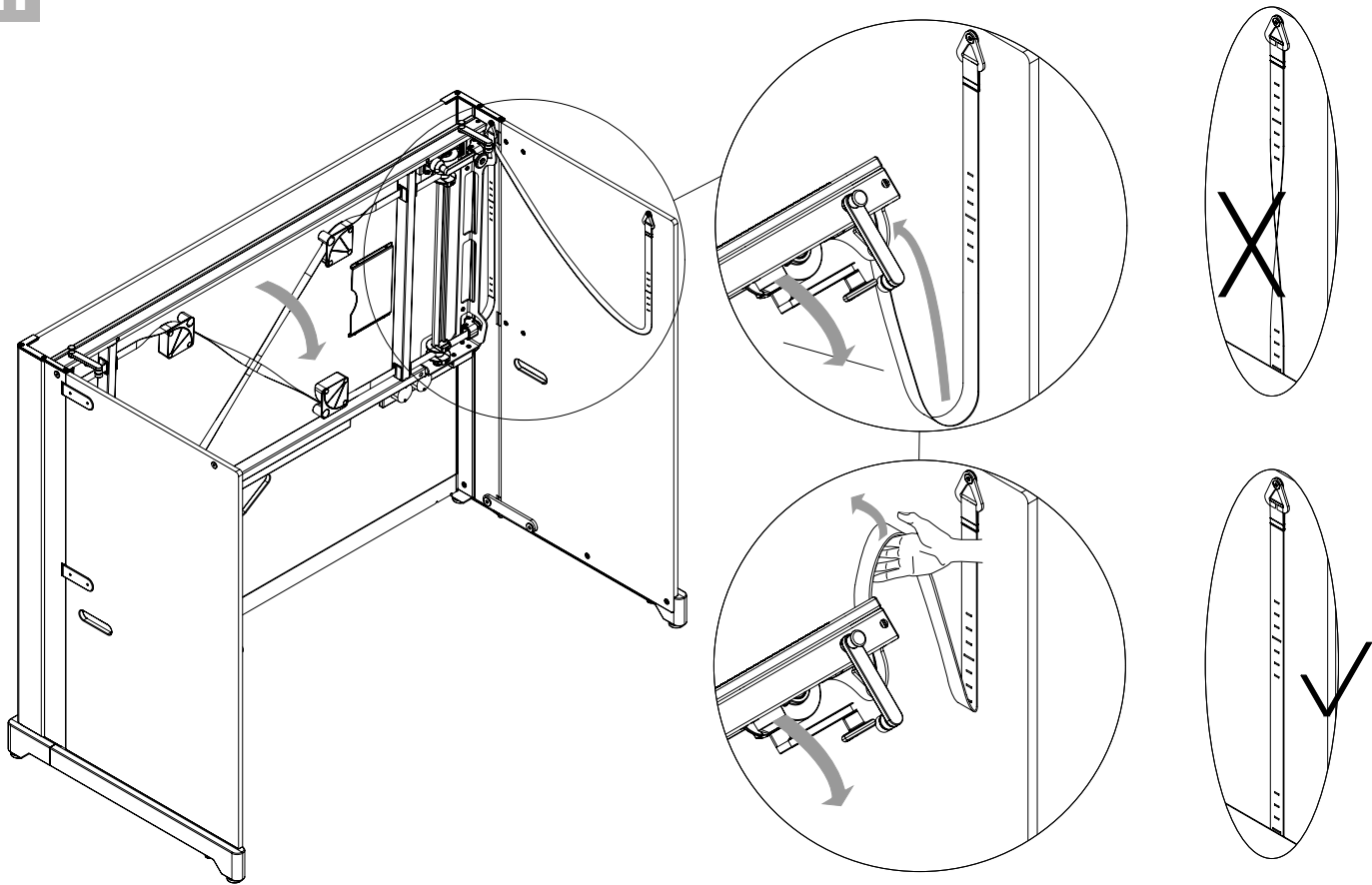


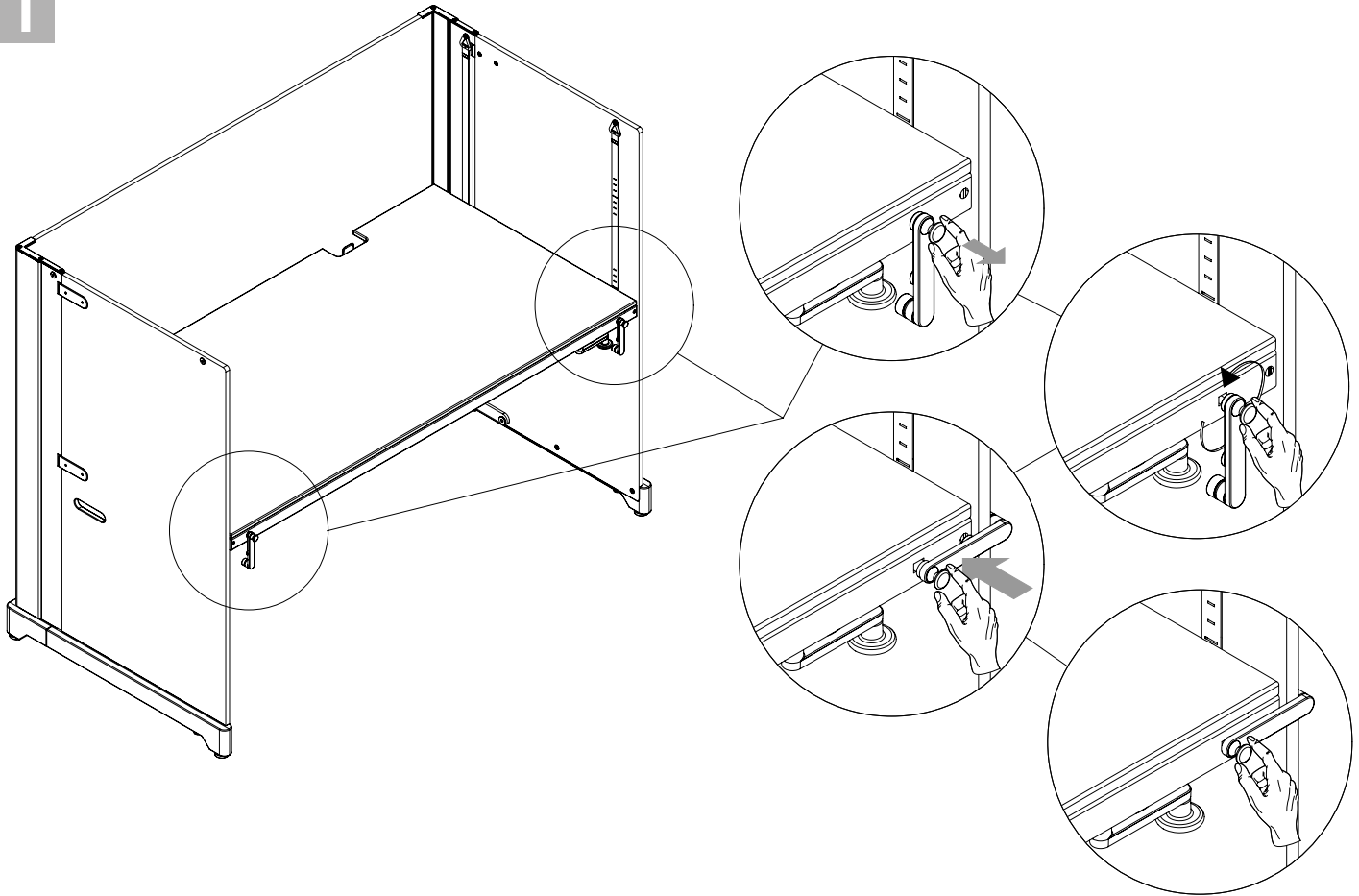
F



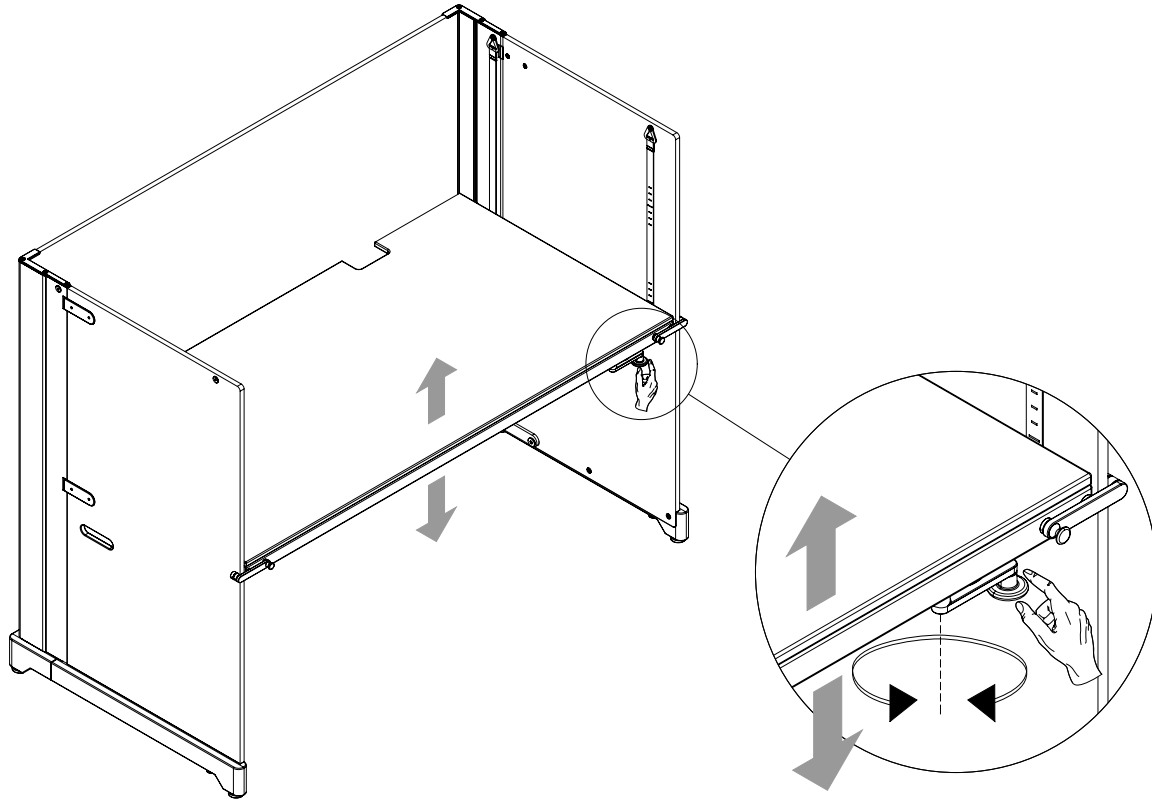


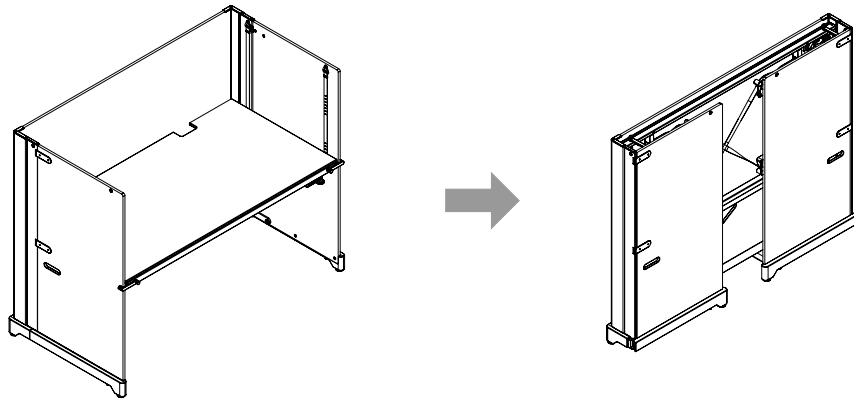
H



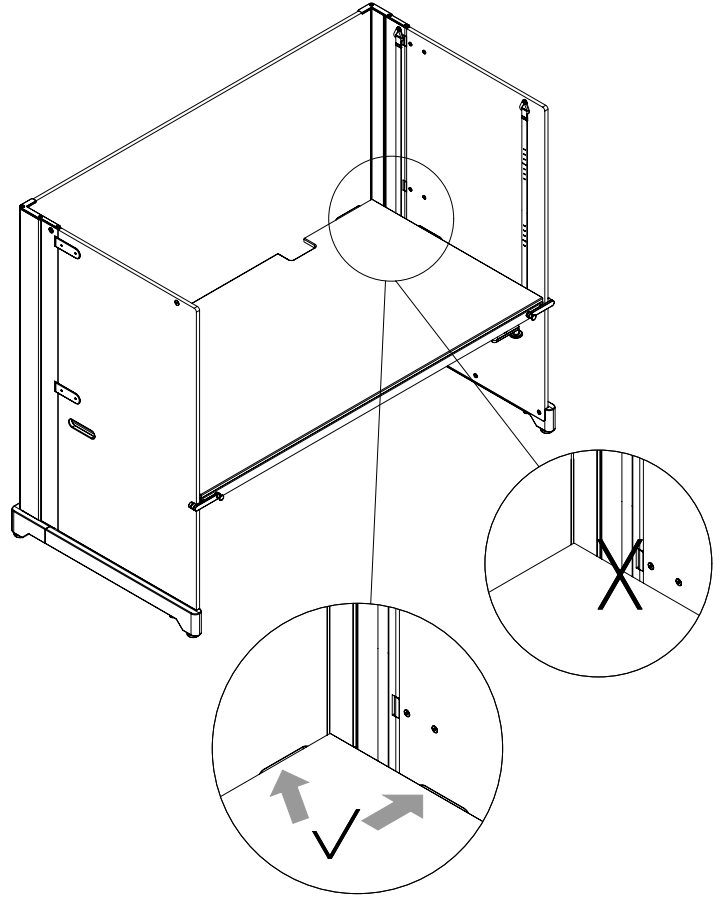
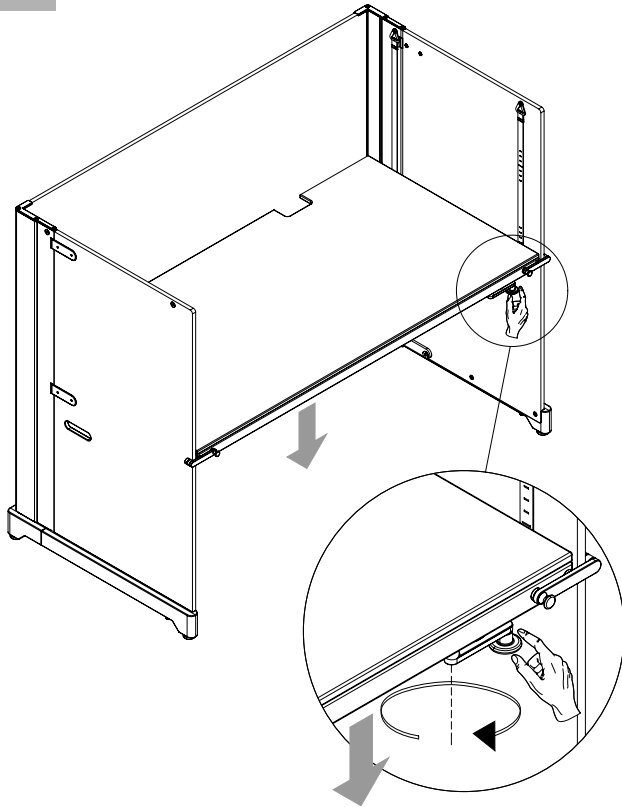


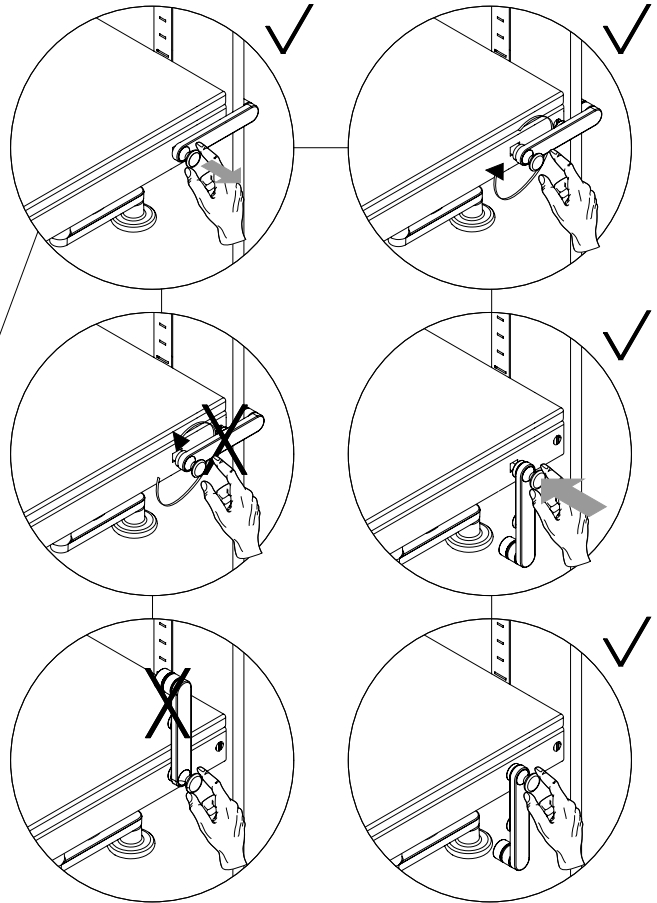
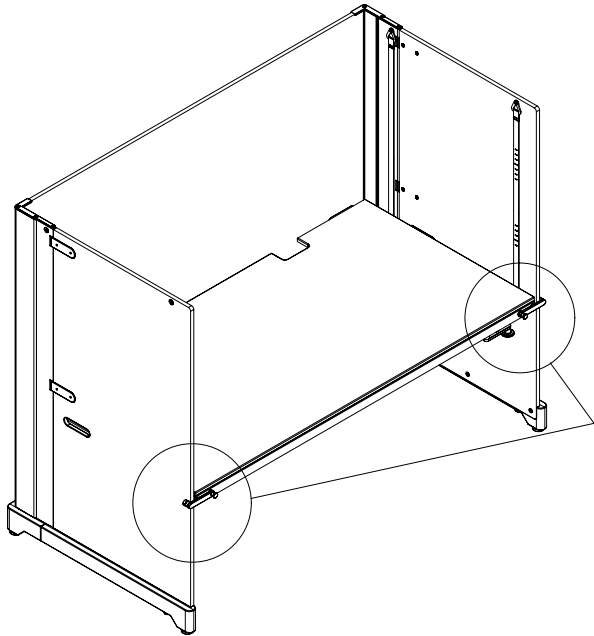
J

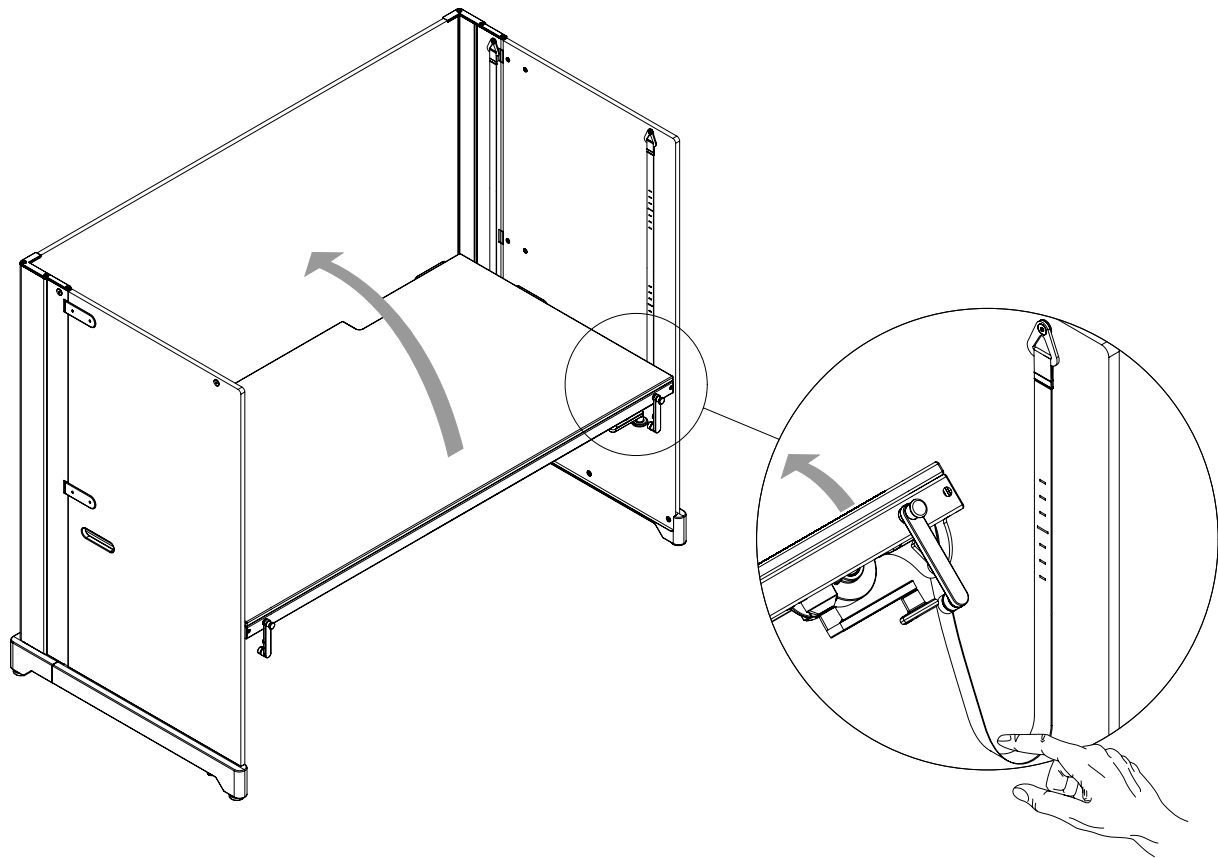


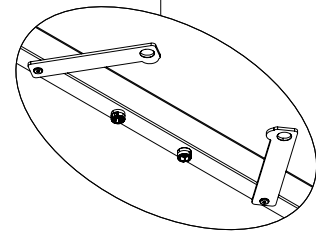
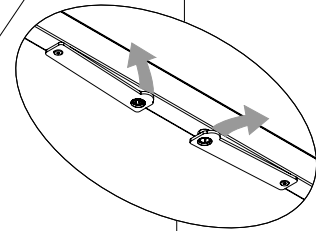
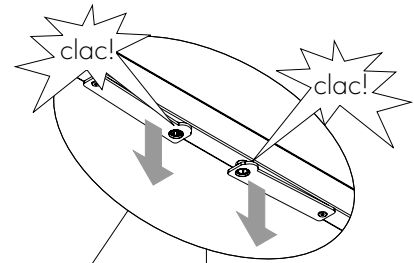
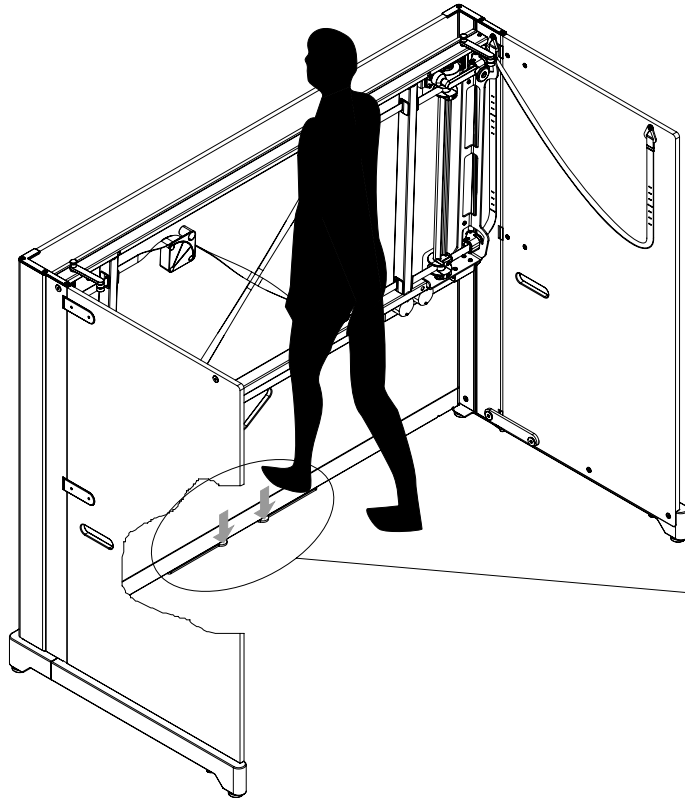


L

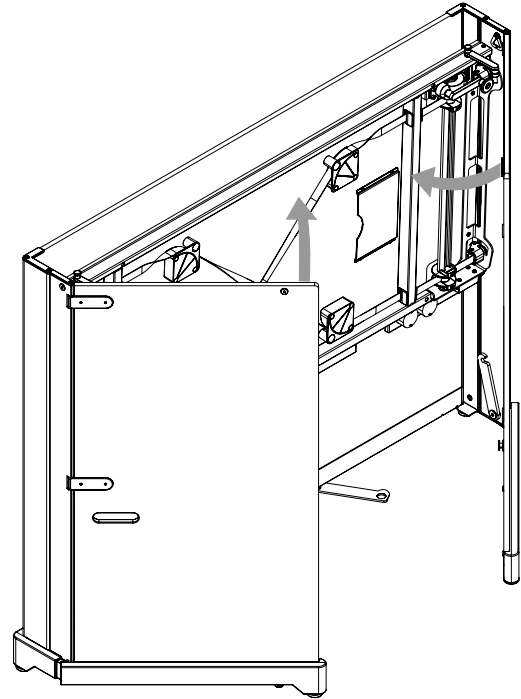
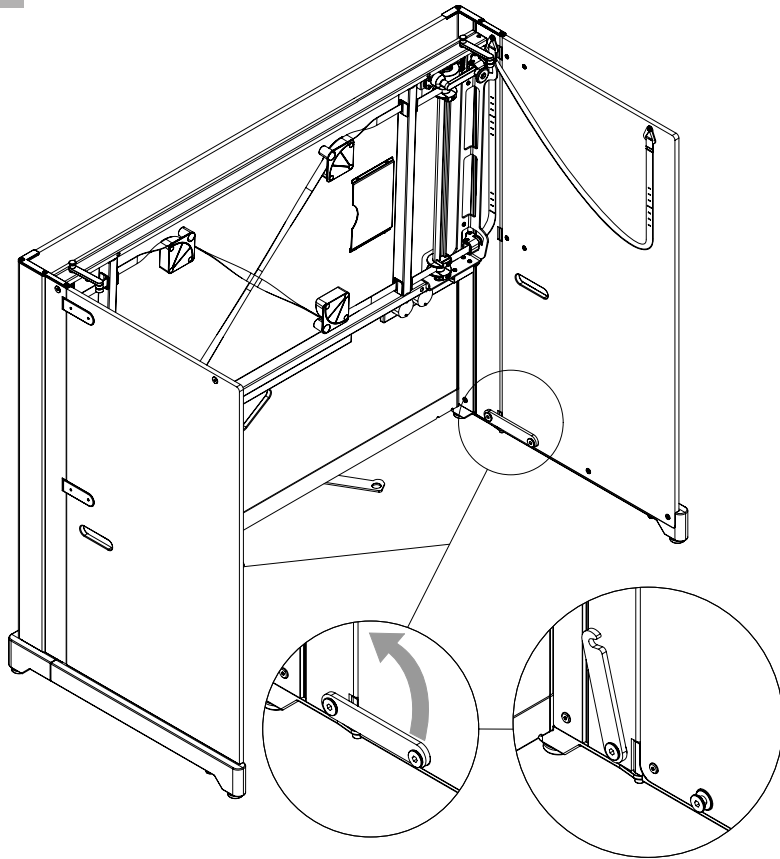


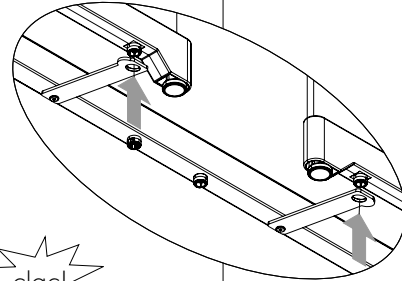
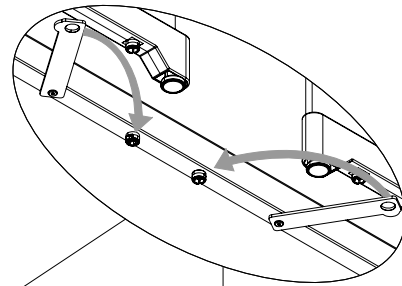
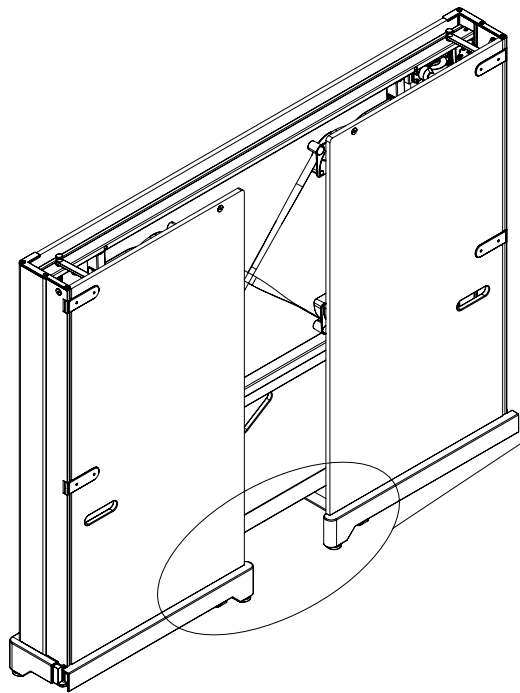




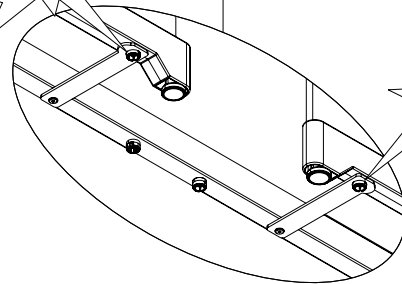


P





clac!



clac!

Notizen/notes/pour note/para nota/Aantekeningen/Appunti/

Notater/Забелешки/Notater/Märkused/Huomautukset/Σημειώσεις/

Piezīmes/Užrašai/Notatki/Observações/Note/Anmärkningar/

Poznámky/Beleške/Notlar/Jegyzetek/Poznámky/Athugasemdir/Bilješke

Notizen/notes/pour note/para nota/Aantekeningen/Appunti/

Notater/Забелешки/Notater/Märkused/Huomautukset/Σημειώσεις/

Piezīmes/Užrašai/Notatki/Observações/Note/Anmärkningar/

Poznámky/Beleške/Notlar/Jegyzetek/Poznámky/Athugasemdir/Bilješke

Notizen/notes/pour note/para nota/Aantekeningen/Appunti/

Notater/Забележки/Notater/Märkused/Huomautukset/Σημειώσεις/

Piezīmes/Užrašai/Notatki/Observações/Note/Anmärkningar/

Poznámky/Beleške/Notlar/Jegyzetek/Poznámky/Athugasemdir/Bilješke

DE Pflegehinweis

EN
FR
ES
NL
IT

⚠️ ACHTUNG! Die Oberflächen verschleiben. Reinigen Sie nur mit einem feuchten Putzlappen und mildem Reinigungsmittel.

NO Care instructions

BG

⚠️ ATTENTION! Surfaces are subject to wear and tear. Clean with a damp cloth and mild cleaning agent only.

Conseil d'entretien

⚠️ ATTENTION! Les surfaces risquent de s'user. Nettoyez uniquement à l'aide d'un chiffon humide et d'un nettoyeur doux.

Consejos de conservación

⚠️ ¡ATENCIÓN! Las superficies se desgastan. Para limpiar utilice solo una bayeta húmeda y un producto de limpieza suave.

Onderhoudsinstructie

⚠️ OPGELET! De oppervlakken zijn gevoelig voor slijtage. Maak ze alleen schoon met een vochtige doek en mild reinigingsmiddel.

Consigli per la cura

⚠️ ATTENZIONE! Le superfici sono soggette a usura. Per pulirle utilizzare solo un panno umido e un detergente delicato.

Råd om vedlikehold

⚠️ OBS! Overflatene er utsatt for slitasje. De må kun rengjøres med en fuktig klut og et skånsomt rengjøringsmiddel.

Указание за поддръжка

⚠️ ВНИМАНИЕ! Повърхностите се износват. Почиствайте ги само с влажна кърпа и неагресивен почистващ препарат.

Plejeanvisninger

⚠️ OBS! Overfladerne kan blive slidt. Rengør overfladerne med en fugtig rengøringsklud og et mildt rengøringsmiddel.

Hooldusmärkus

⚠️ TÄHELEPANUG! Pinnad võivad kriimustuda. Kasutage puhastamiseks ainult niisket lappi ja pehmetoimelist puhastusvahendit.

Hoito-ohje

⚠️ HUOMIO! Pinnat kuluvat. Puhdistista ne vain kostealla liinalla ja miedolla puhdistusaineella.

Υπόδειξη φροντίδας

⚠️ ΠΡΟΣΟΧΗ! Οι επιφάνειες φθείρονται. Για τον καθαρισμό χρησιμοποιείτε μόνο ένα νωπό πανί και ήπιο καθαριστικό.

Norādījumi par kopšanu

⚠️ UZMANĪBU! Virsmas nodilst. Tīriet tikai ar mīkstu lupatīņu un maigu tīrīšanas līdzekli.

Priežiūros nuoroda

⚠️ DĖMESIO! Paviršiai nusidėvi. Valykite tik drėgnu skudurėliu ir švelnia valymo priemone.

Wskazówka dot. pielęgnacji

⚠️ UWAGA! Powierzchnie ulegają zużyciu. Czyścić tylko wilgotną ścierką i łagodnym środkiem czyszczącym.

Instrução de uso e cuidado

⚠️ ATENÇÃO! As superfícies desgastam-se. Limpe apenas com um pano de limpeza húmido e detergente suave.

RO Indicație de îngrijire

SV **⚠️ ATTENTION!** Suprafețele se uzează.
SK Curățați-le numai cu o cârpă umedă și cu
SL agent de curățare cu acțiune blândă.
TR

HU

CS

IS Skötselánvisning

⚠️ **OBSERVERA!** Ytorna slits.
Rengör endast med fuktig trasa och mild
rengöringsmedel.

Pokyny pre údržbu a starostlivosť

⚠️ **POZOR!** Povrchy podliehajú
opotrebovaniu. Čistenie vykonávajte iba
vlhkou utierkou a jemným čistiacim
prostriedkom.

Napotki za nego

⚠️ **POZOR!** Zgornje površine se lahko
obrabijo. Za čiščenje uporabljajte samo
vlažno krpo in blago sredstvo za čiščenje.

Bakım uyarıları

⚠️ **DİKKAT!** Yüzeyler aşınır. Sadece
nemli bir temizlik bezi ve yumuşak temizlik
maddesiyle temizleyiniz.

Ápolási tanácsok

⚠️ **FIGYELEM!** A felületek kopnak. A
tisztítást nedves törülközővel és enyhe
tisztítószerekkel végezze.


Pokyny pro údržbu a péči

⚠️ **POZOR!** Povrchy podléhají
opotřebení. Čistěte jen vlhkou utěrkou s
mírným čisticím prostředkem.

Ábending varðandi umhirðu

⚠️ **ATHUGIÐ!** Yfirborðsfletir verða fyrir
sliti. Hreinsið eingöngu með rakri tusku og
mildu hreinsiefni.

Napomene o održavanju

 **POZOR!** Površine su sklone habanju. Čistite ih samo vlažnom krpom za čišćenje i blagim sredstvom za čišćenje.

© 2016 by Vitra AG

Vervielfältigung und Weitergabe dieses Dokuments ist nicht gestattet.
Die Urheber- und Eigentumsrechte verbleiben bei Vitra AG.

© 2016 by Vitra AG

The distribution and reproduction of this document is prohibited.
All rights reserved by Vitra AG.

© 2016 by Vitra AG

Il est interdit de copier et de transmettre ce document à des tiers.
Les droits d'auteur et de propriété sont détenus par Vitra AG.

© 2016 Vitra AG

Queda prohibida la reproducción y distribución de este documento.
Reservados todos los derechos de autor y propiedad para Vitra AG.

© 2016 Vitra AG

Dit document mag niet worden verveelvoudigd of verspreid.
De auteurs- en eigendomsrechten liggen bij Vitra AG.

© 2016 by Vitra AG

Non sono consentite la riproduzione e la distribuzione di questo documento.
Il titolare dei diritti d'autore e di proprietà è Vitra AG.

vitra.