

# string<sup>®</sup>

works - freestanding shelf

works - fristående hylla

works - freistehende regal

ワークス-フリースタンドシェルフ/騒音吸収フェルト

version 2.0 march 2015



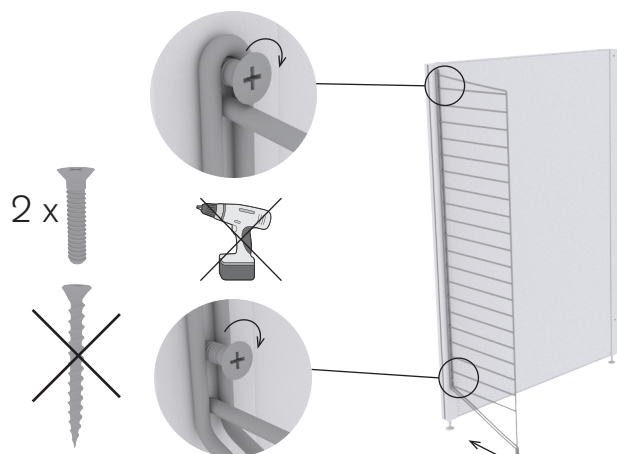
1



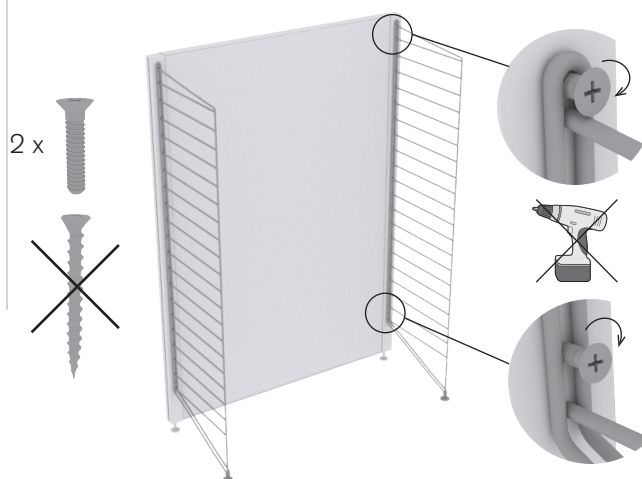
2



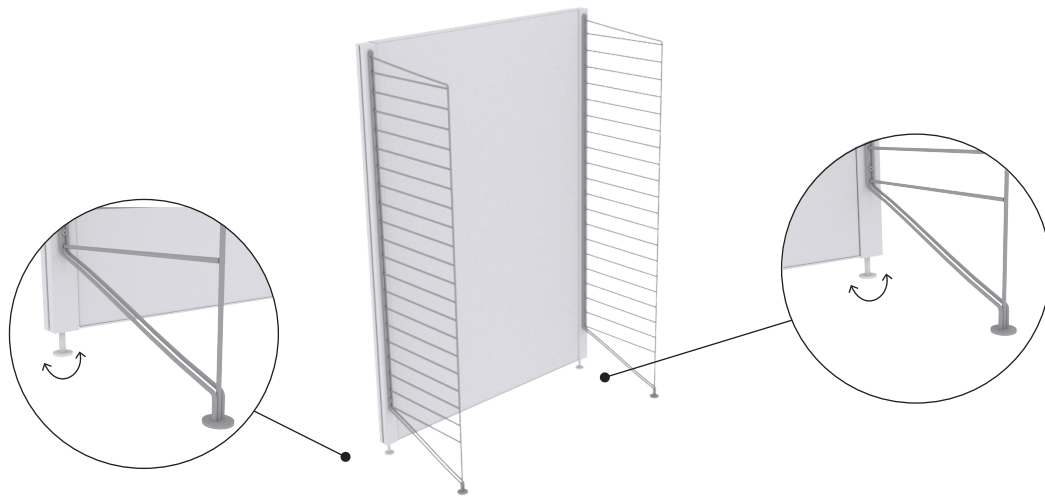
3



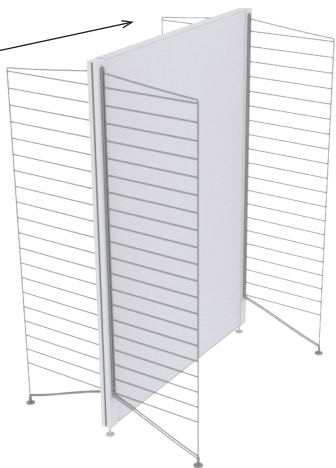
4



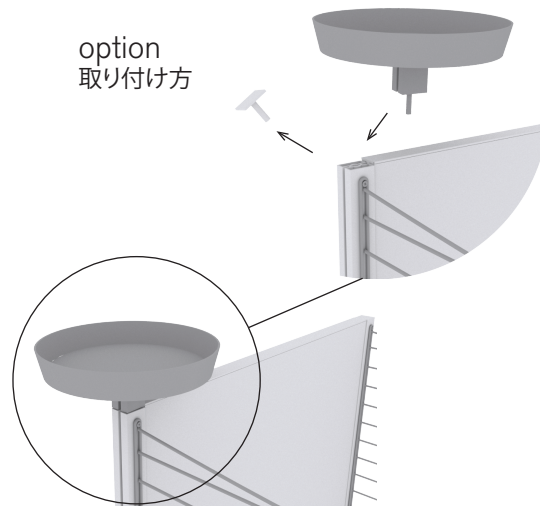
5



6

option  
取り付け方

7

option  
取り付け方

## ENGLISH

This bookshelf was originally created 1949 by the Swedish designer Nisse Strinning. This design is protected by copyright. The trademark STRING® is a trademark of String Furniture AB, Sweden, and it is registered or has pending applications in several countries throughout the world.

## SVENSKA

Denna bokhylla skapades ursprungligen 1949 av den svenska arkitekten och designern Nisse Strinning. Formgivningen är upphovsrättsligt skyddad. Varumärket STRING® tillhör String Furniture AB, Sverige, och är registrerat eller har pågående ansökningar i flera länder över hela världen.

## DEUTSCH

Dieses Bücherregal wurde 1949 ursprünglich von dem schwedischen Architekten und Designer Nisse Strinning gestaltet. Das Design ist urheberrechtlich geschützt. Das Warenzeichen STRING® ist Eigentum von String Furniture AB, Schweden, und ist in mehreren Ländern weltweit eingetragen oder es sind entsprechende Anträge anhängig.

## 日本語

この本棚は 1949 年にスウェーデン人建築設計家のニッセ・ストリニングが作り出したものです。本棚の意匠は著作権によって保護されています。

STRING® は、スウェーデン String 社 (String Furniture AB, Sweden) の登録商標です。商標は世界各国で登録済または登録申請中です。