

PAN AM Base		
mm		
Typ	E27	QT
kg	4,6	4,8
	 max. 150 W/E27	 max. 100 W/G53
!	 	
	CE	CE

# PAN AM BASE

serien  
.lighting

serien Raumleuchten GmbH Hainhäuser Str. 3-7 D-63110 Rodgau

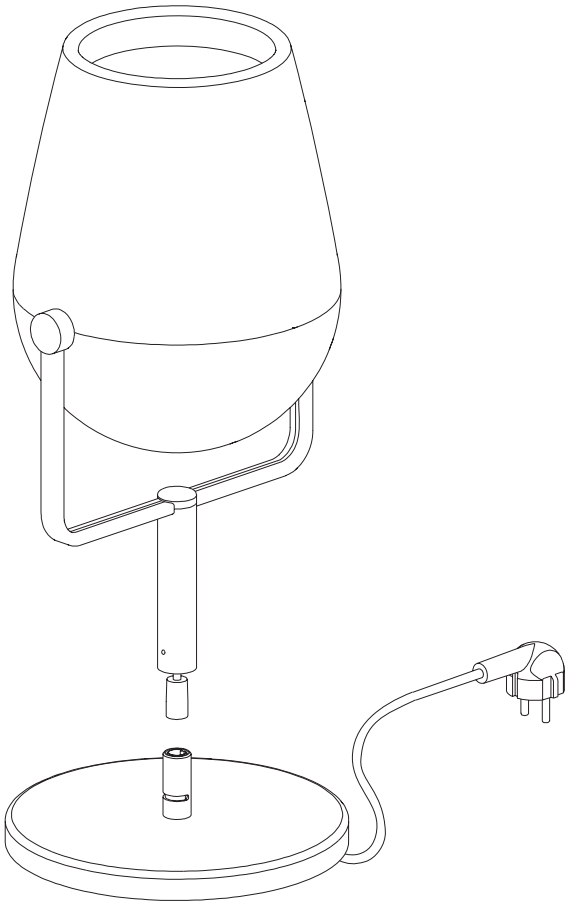


Design Hopf & Wortmann

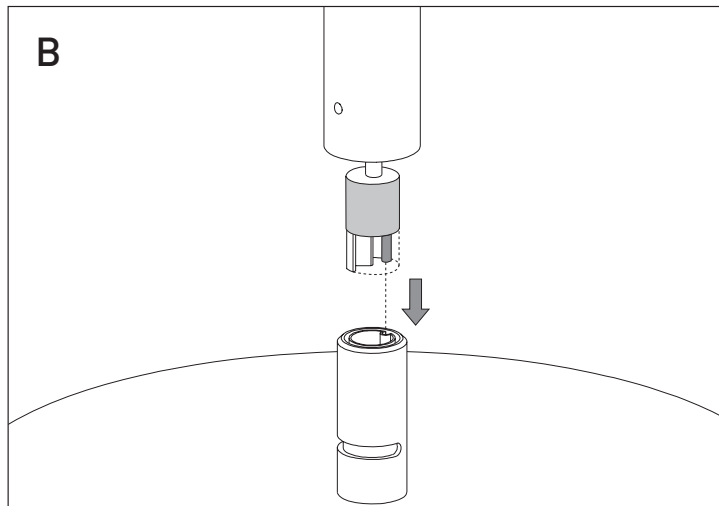
- Ⓛ Vor Montage der Leuchte Sicherung ausschalten!
- ⓁⓁ Disconnect fuse prior to installation!
- Ⓛ Pour la pose de luminaire, couper le courant!
- Ⓛ Assicurarsi che la lampada si spenta prima del montaggio!



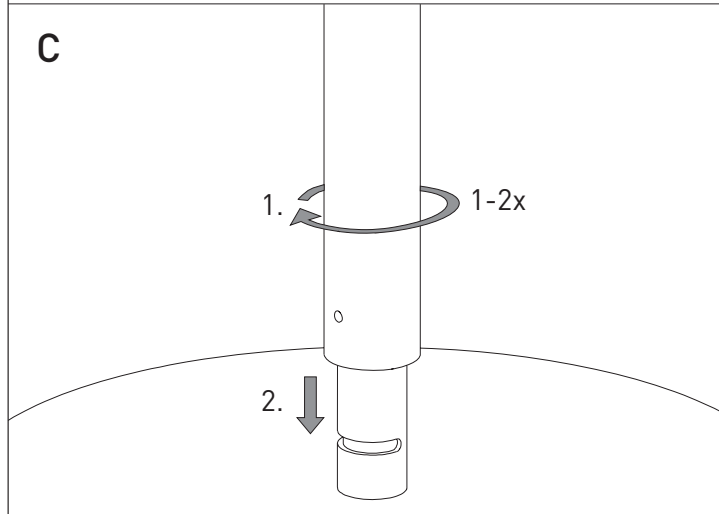
**A**



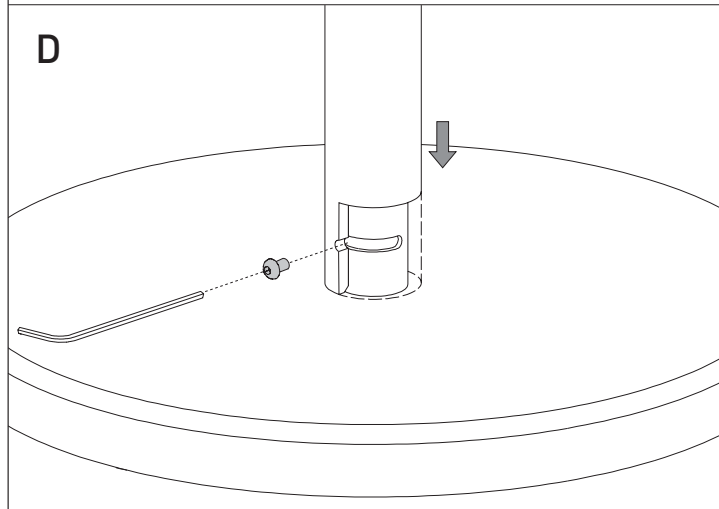
**B**



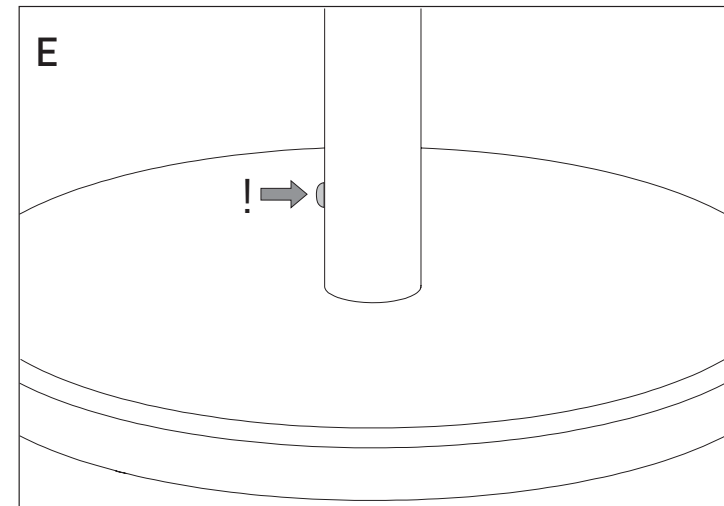
**C**



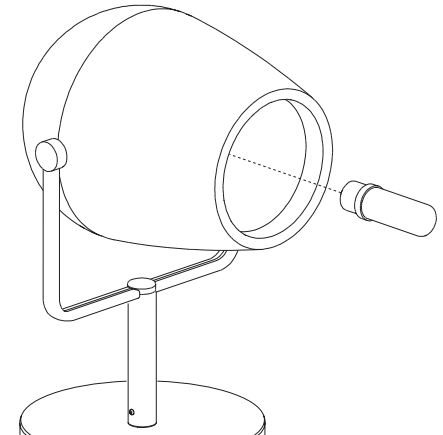
**D**



**E**



**F (E27)**



**F (QT)**

