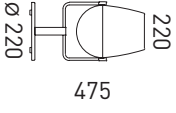




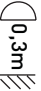
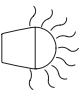
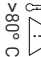

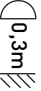

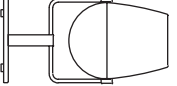


PAN AM BASE

PAN AM Base			
mm			
	E27	QT	HIT
	kg	4,6	4,8
	  max. 150 W/E27	 max. 90 W/GY6,35	 70 W/G12 150 W/G12
	   CE	 CE	  CE

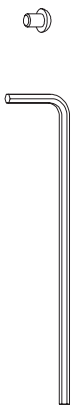
serien
.lighting

serien Raumleuchten GmbH Hainhäuser Str. 3-7 D-63110 Rodgau

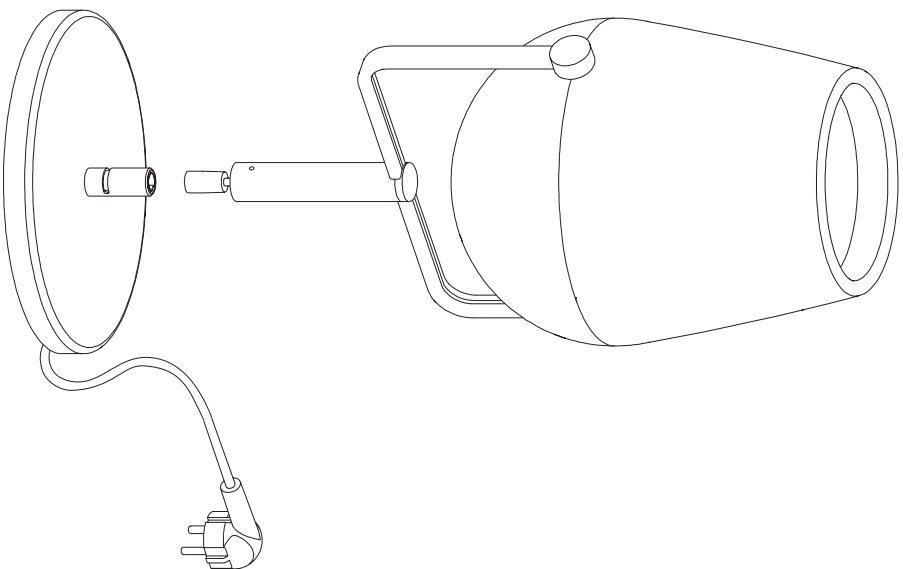


Design Hopf & Wortmann

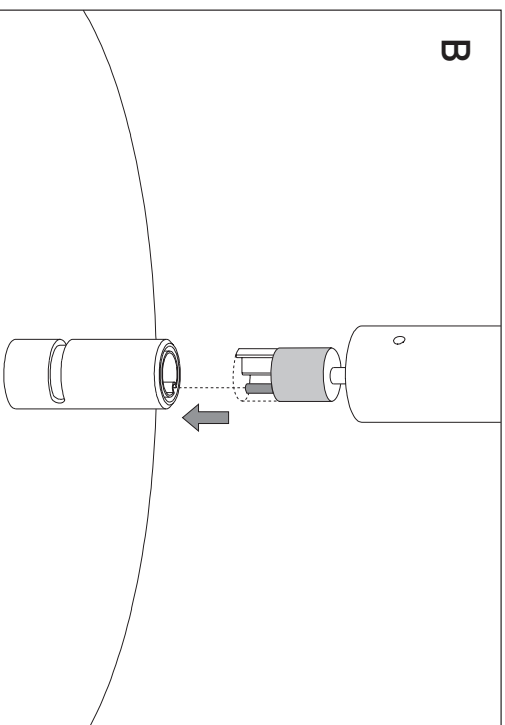
- Ⓛ Vor Montage der Leuchte ausschalten!
- Ⓜ Disconnect fuse prior to installation!
- Ⓝ Pour la pose de luminaire, couper le courant!
- Ⓟ Assicurarsi che la lampada si spenta prima del montaggio!



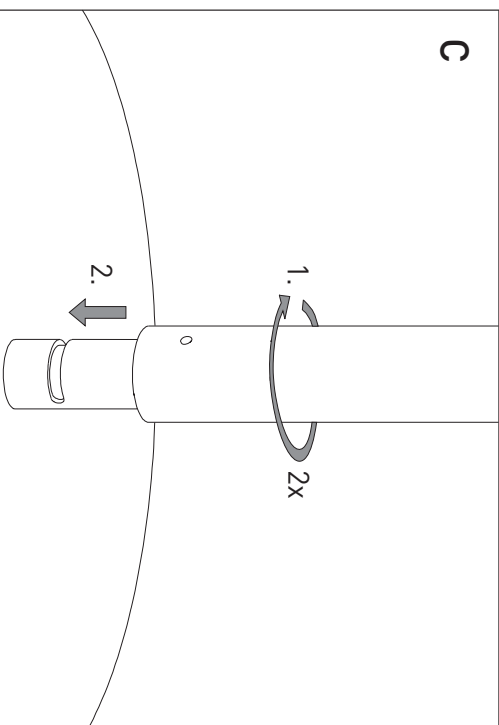
A



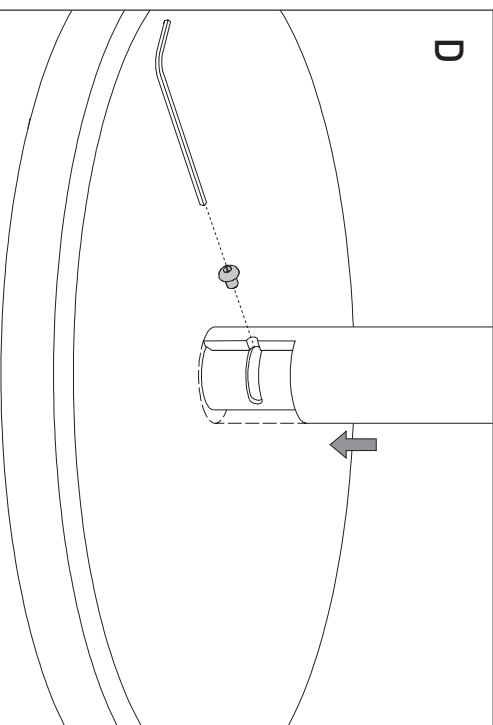
B



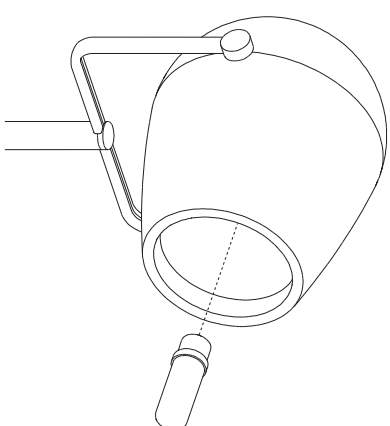
C



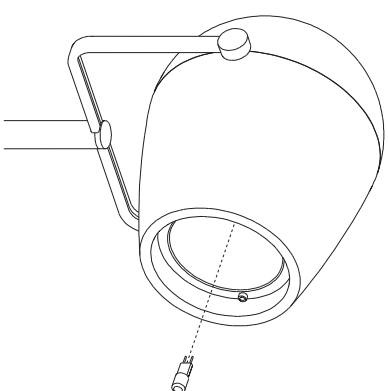
D



E (E27)



E (QT)



E (HIT)

